

## 液压集成阀块设计制造

根据客户提供的液压原理图、插装元件的型号与规格、液压管路接口与阀块安装尺寸等技术要求，设计制造液压集成阀块，通过设计制定液压集成阀块的试验检测项目并经过出厂试验检测程序，确保液压集成阀块的各种功能的实现，设定好需要设定的液压技术参数，为客户提供可以直接进行系统安装的高质量的液压集成阀块产品。

### 技术特点

结构紧凑：布局合理，无外漏

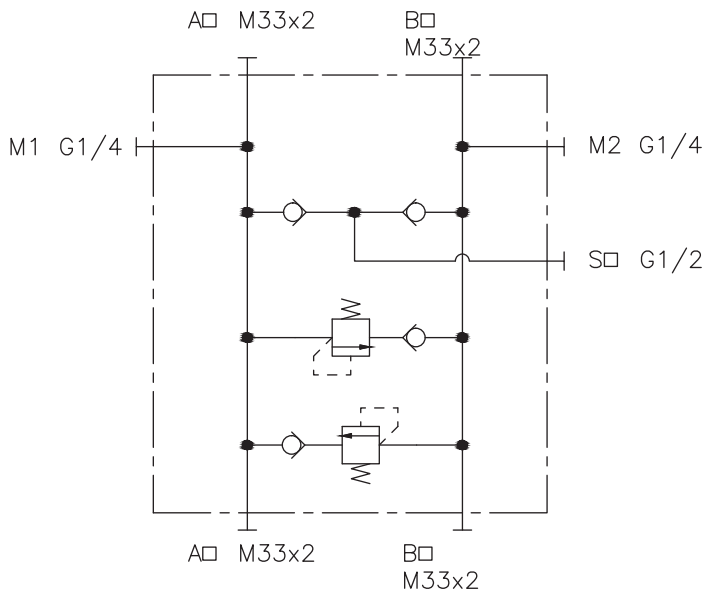
表面镀锌：美观，防锈蚀

工作可靠：进口高端螺纹插装元件

成型刀加工：确保插孔质量，无内漏

### ☆ 联通集成阀块

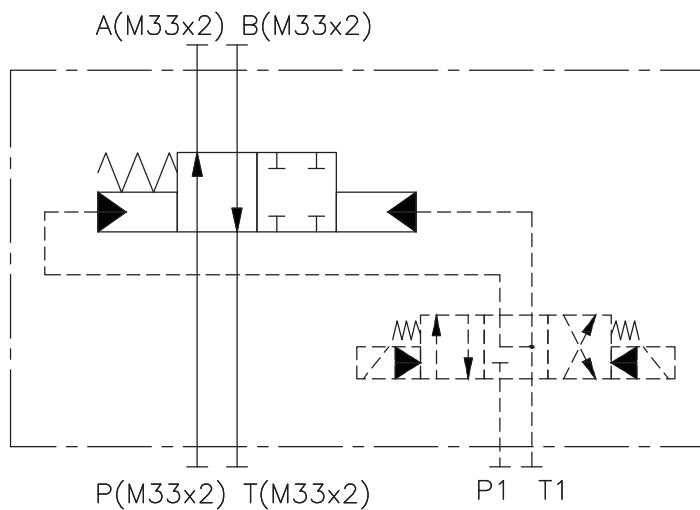
主要参数：压力35MPa，通径 $\Phi 25$



☆大流量换向阀块 A

主要参数：压力35MPa，流量95-380L/min

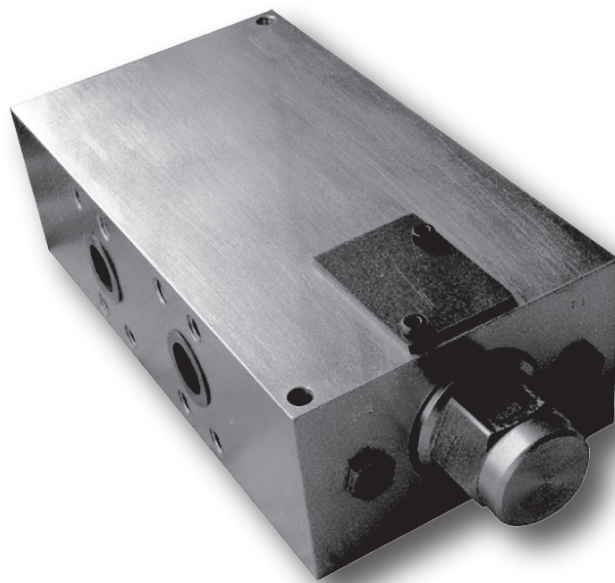
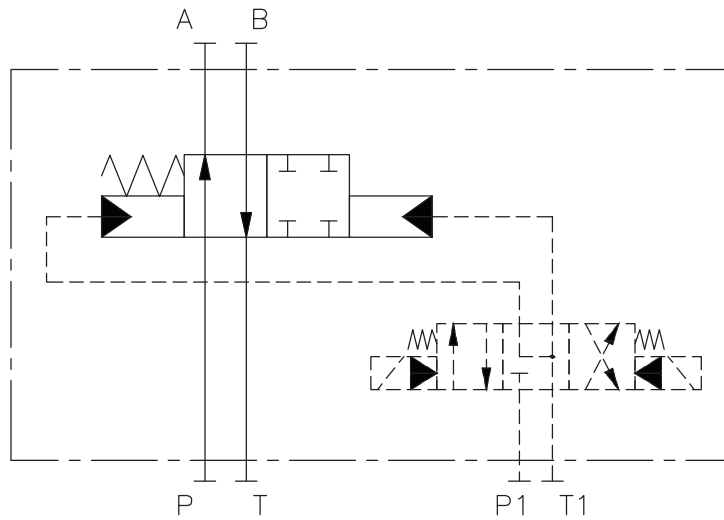
特点：结构紧凑，适合于工程机械高压工作环境



☆大流量换向阀块 B

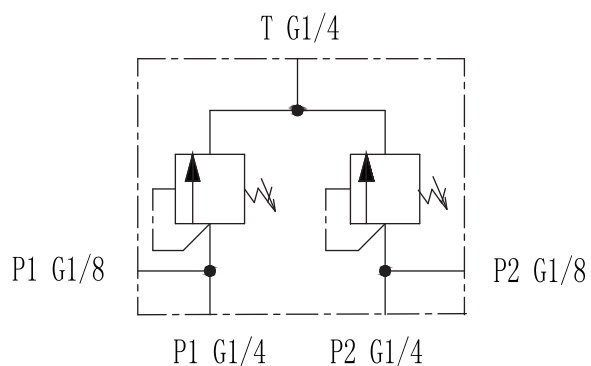
主要参数：压力35MPa，流量200-760L/min

特点：结构紧凑，适合于工程机械高压工作环境



☆ 先导调压阀块

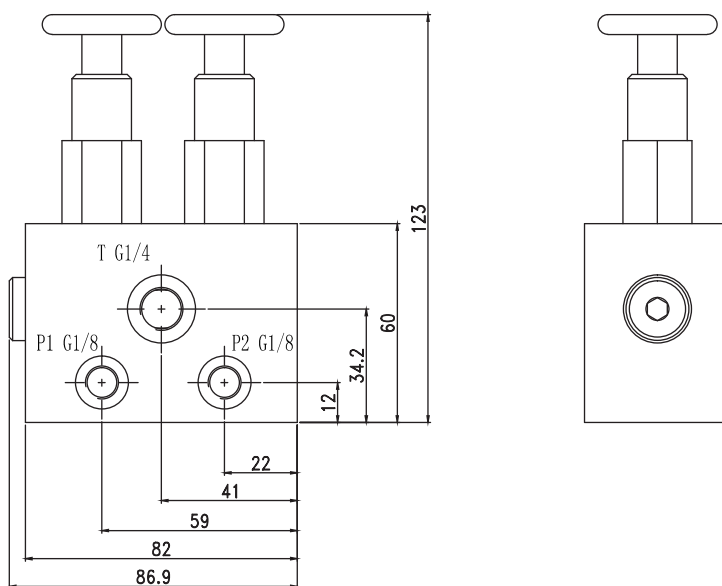
功能原理

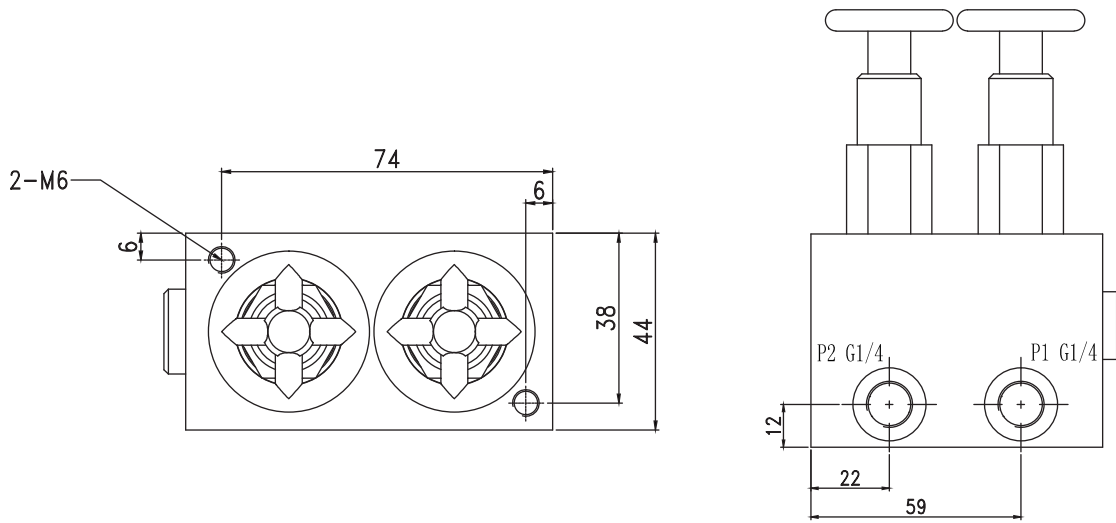


技术参数

额定压力	35MPa
额定流量	2L/min
泄露量	0.4cc/min
调压范围	2 - 210bar
调压方式	手轮调节
回油口 T	G1/4 (DIN ISO 228/1)
重量	1.8KG
阀体材料	钢件
安装螺钉	M6X50

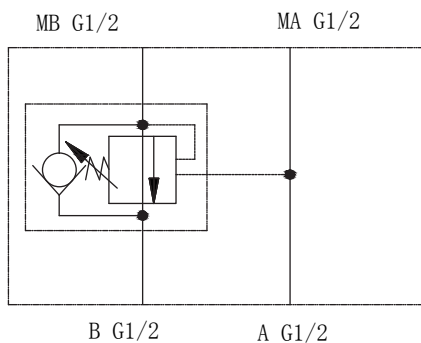
外形和安装尺寸





☆ 单边平衡阀块

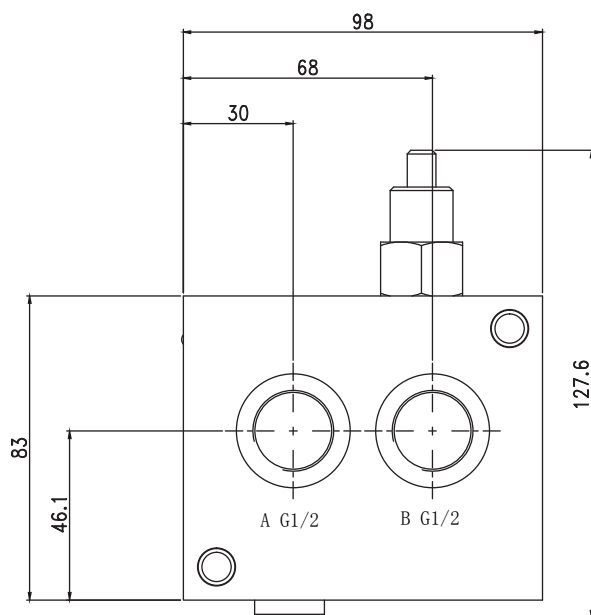
功能原理

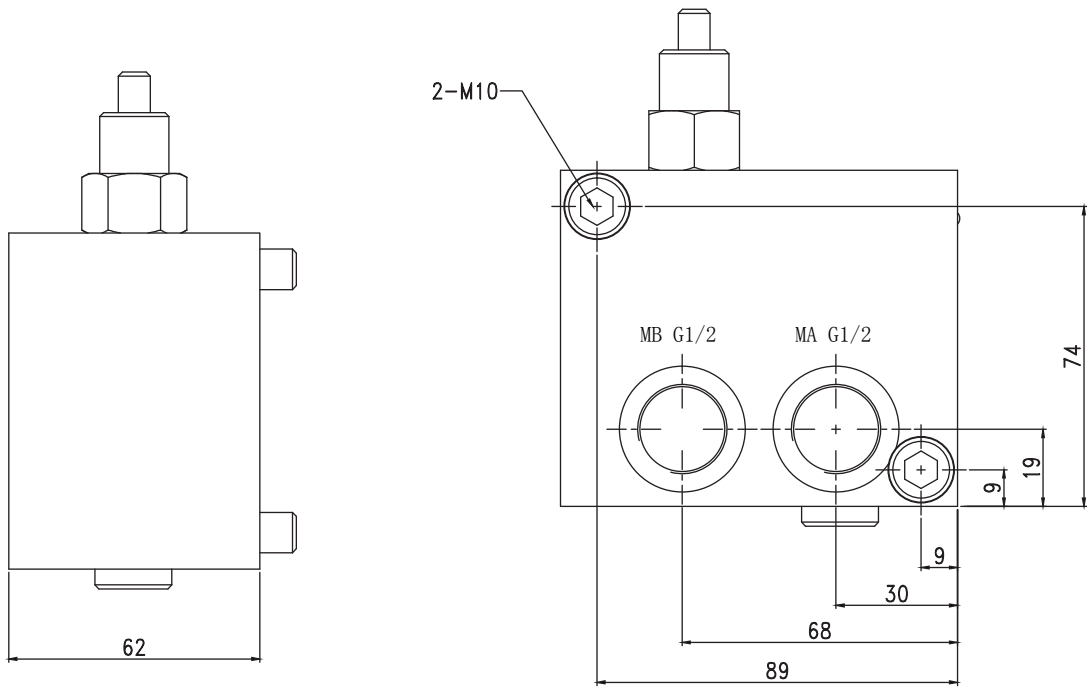


技术参数

额定压力	35MPa
额定流量	60L/min
泄露量	0.4cc/min
调压范围	140 – 350bar
调压方式	螺杆调节
油口	A, B, MA, MB      G1/2 (DIN ISO 228/1)
重量	3.8KG
阀体材料	钢件
安装螺钉	M10X70

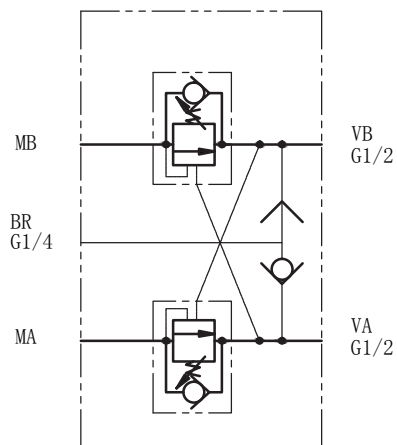
外形和安装尺寸





☆ 法兰型平衡阀块

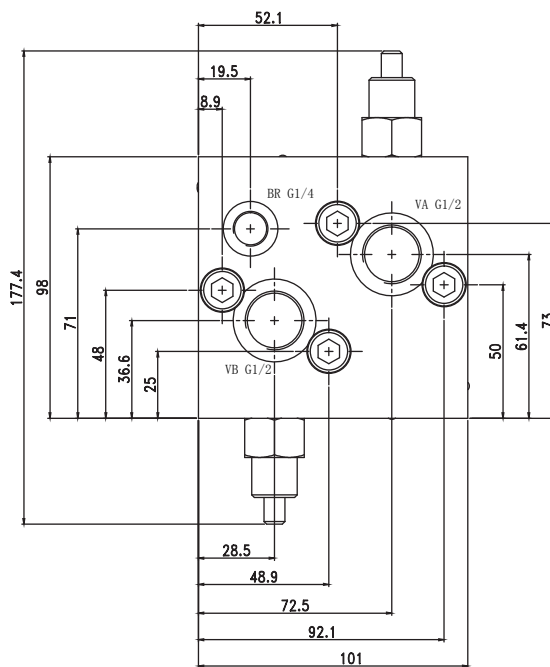
功能原理

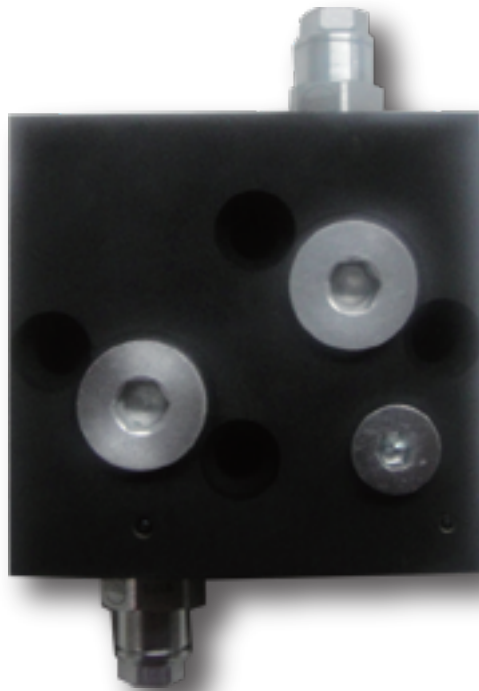
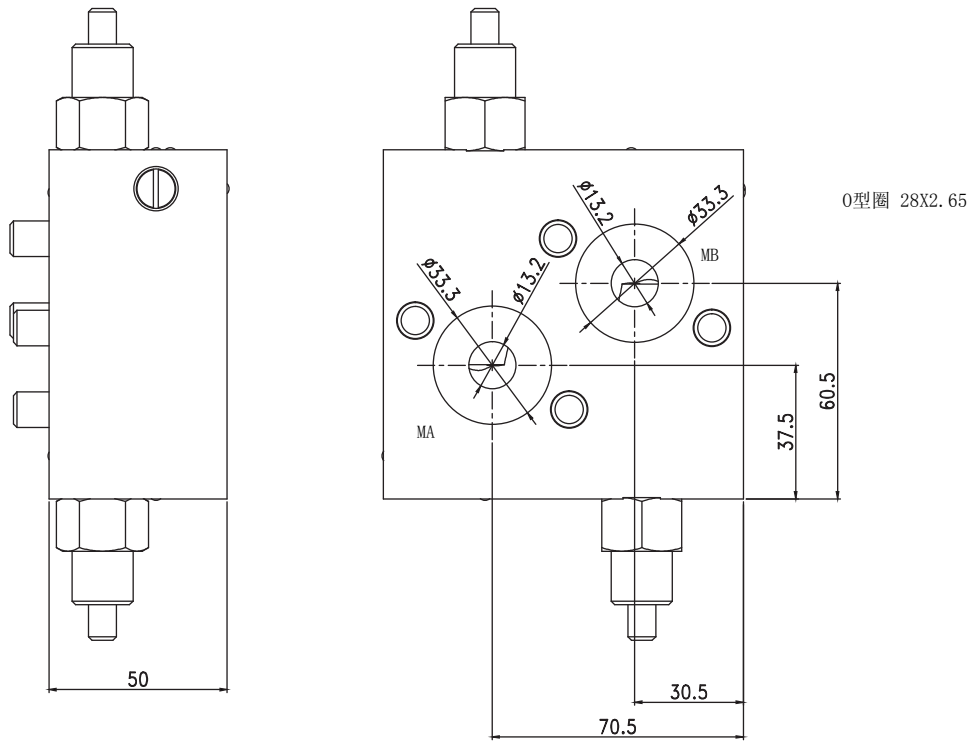


技术参数

额定压力	35MPa
额定流量	60L/min
泄露量	0.4cc/min
调压范围	140 – 350bar
调压方式	螺杆调节
油口	A, B, MA, MB      G1/2 (DIN ISO 228/1)
重量	3.8KG
阀体材料	钢件
安装螺钉	M10X70

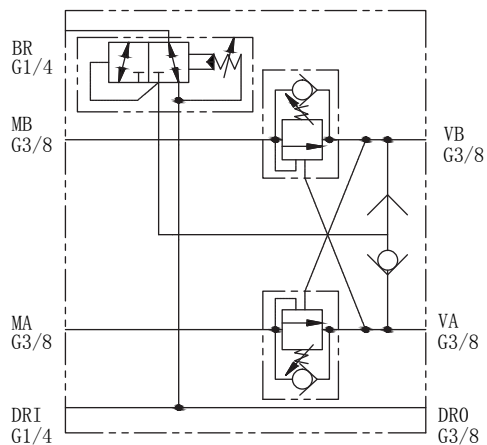
外形和安装尺寸





☆ 马达控制平衡块

功能原理



技术参数

额定压力	35MPa
额定流量	60L/min
泄露量	0.4cc/min
调压范围	140 – 350bar
调压方式	螺杆调节
油口	BR, DRI G1/4 (DIN ISO 228/1) VA, VB, MA, MB, DRO G3/8 (DIN ISO 228/1)
重量	4.6KG
阀体材料	钢件
安装螺钉	M10X70

外形和安装尺寸

